

Inhaltsverzeichnis

Schlauchtypen für **No Skive**-Einbindung

Textilschlauch 2TE (EN 854)	2
Textilschlauch 3TE (EN 854)	3
Geflechtschlauch 1SN (EN 853)	4
Geflechtschlauch 2SN (EN 853)	5
Kompakt-Geflechtschlauch 1SC (EN 857)	6
Kompakt-Geflechtschlauch 2SC (EN 857)	7
Kompakt-Geflechtschlauch 1SN-K (EN 857)	8
Kompakt-Geflechtschlauch 2SN-K (EN 857)	9

Schlauchtypen für **Skive**-Einbindung

Geflechtschlauch 1SN (EN 853)	10
Geflechtschlauch 2SN (EN 853)	11
Kompakt-Geflechtschlauch 2SC (EN 857)	12
Kompakt-Geflechtschlauch 2SN-K (EN 857)	13
Spiralschlauch 4SP (EN 856)	14
Spiralschlauch Flexline 4000 (EN 856)	15
Spiralschlauch Flexline 5000 (EN 856)	16
Spiralschlauch Flexline 6000 (EN 856)	17
Spiralschlauch 4SH (EN 856)	18
Spiralschlauch R13 (SAE 100 R13)	19
Spiralschlauch R15 (SAE 100 R15)	20

Pressmaßtabelle - STAUFF Schlaucharmaturen



Schlauchtypen für **No Skive**-Einbindung

Textilschlauch 2TE (EN 854)

Schlauchgröße		
DN	inch	Dash

Armaturenserie

STAUFF Bestellnummern	STAUFF Bestellbezeichnungen	Alte Bestellnummern
-----------------------	-----------------------------	---------------------

Außen-Ø Pressfassung mm	Empfohlenes Pressmaß mm
-------------------------	-------------------------

5	3/16"	03
6	1/4"	04
8	5/16"	05
10	3/8"	06
12	1/2"	08
16	5/8"	10
19	3/4"	12
25	1"	16
31	1 1/4"	20

ECOVOS
ECOVOS
ECOVOS
ECOVOS
ECOVOS
ECOVOS
ECOVOS
ECOVOS
ECOVOS
ECOVOS
ECOVOS

6100095036	HF-1001-05-W3	15110N05
6100058573	HF-1005-06-W3	15330N06
2012032175	HF-1005-08-W3	15330N08
6100058570	HF-1005-10-W3	15330N10
6100058568	HF-1005-12-W3	15330N12
6100058567	HF-1005-16-W3	15330N16
6100058566	HF-1005-19-W3	15330N20
6100088630	HF-1005-25-W3	15330N25
6100095050	HF-1005-31-W3	15330N32

17,0	14,0
19,0	15,6
22,3	18,3
23,0	19,0
27,0	22,5
32,0	27,5
35,0	30,8
42,0	37,8
48,0	44,8

Die Pressmaße haben nur für Schläuche innerhalb der DIN-Toleranzen bzw. bei vergleichbaren Schlauchtypen innerhalb der SAE-Toleranzen Gültigkeit. Diese Pressmaßtabelle entbindet den Schlauchkonfektionär nicht die geforderten Einzelprüfungen nach DIN und anderen Normen am Schlauch und an den Schlauchleitungen durchzuführen.

Mit Erscheinen der Pressmaßtabelle "Stand 09/2020", verlieren alle Vorgängerversionen ihre Gültigkeit! Unter www.stauff.com/pressmasstabelle haben Sie stets Zugriff auf die aktuellste Version dieser Pressmaßtabelle.

Technische Änderungen vorbehalten.
Stand: 09/2020

Pressmaßtabelle - STAUFF Schlaucharmaturen



Schlauchtypen für **No Skive**-Einbindung

Textilschlauch 3TE (EN 854)

Schlauchgröße		
DN	inch	Dash

5	3/16"	03
6	1/4"	04
8	5/16"	05
10	3/8"	06
12	1/2"	08
16	5/8"	10
19	3/4"	12
25	1"	16
31	1 1/4"	20
51	2"	32

Armaturenserie

ECOVOS
ECOVOS
ECOVOS
ECOVOS
ECOVOS
ECOVOS
ECOVOS
ECOVOS
ECOVOS
ECOVOS
ECOVOS

STAUFF Bestellnummern	STAUFF Bestellbezeichnungen	Alte Bestellnummern
-----------------------	-----------------------------	---------------------

6100095039	HF-1002-05-W3	15220N05
6100058573	HF-1005-06-W3	15330N06
2012032175	HF-1005-08-W3	15330N08
6100058570	HF-1005-10-W3	15330N10
6100058568	HF-1005-12-W3	15330N12
6100058567	HF-1005-16-W3	15330N16
6100058566	HF-1005-19-W3	15330N20
6100088630	HF-1005-25-W3	15330N25
6100095050	HF-1005-31-W3	15330N32
6100095052	HF-1005-51-W3	15330N50

Außen-Ø Pressfassung mm	Empfohlenes Pressmaß mm
-------------------------	-------------------------

17,0	15,2
19,0	15,9
22,3	19,1
23,0	20,0
27,0	23,8
32,0	28,4
35,0	32,2
42,0	38,5
48,0	45,3
75,9	70,0

Die Pressmaße haben nur für Schläuche innerhalb der DIN-Toleranzen bzw. bei vergleichbaren Schlauchtypen innerhalb der SAE-Toleranzen Gültigkeit. Diese Pressmaßtabelle entbindet den Schlauchkonfektionär nicht die geforderten Einzelprüfungen nach DIN und anderen Normen am Schlauch und an den Schlauchleitungen durchzuführen.

Mit Erscheinen der Pressmaßtabelle "Stand 09/2020", verlieren alle Vorgängerversionen ihre Gültigkeit! Unter www.stauff.com/pressmasstabelle haben Sie stets Zugriff auf die aktuellste Version dieser Pressmaßtabelle.

Technische Änderungen vorbehalten.
Stand: 09/2020

Pressmaßtabelle - STAUFF Schlaucharmaturen



Schlauchtypen für **No Skive**-Einbindung

Geflechtschlauch 1SN (EN 853)

Schlauchgröße		
DN	inch	Dash

Armaturenserie

STAUFF Bestellnummern	STAUFF Bestellbezeichnungen	Alte Bestellnummern
-----------------------	-----------------------------	---------------------

Außen-Ø Pressfassung mm	Empfohlenes Pressmaß mm
-------------------------	-------------------------

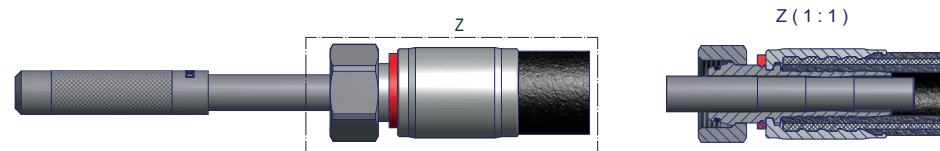
6	1/4"	04
8	5/16"	05
10	3/8"	06
12	1/2"	08
16	5/8"	10
19	3/4"	12
25	1"	16
31	1 1/4"	20
38	1 1/2"	24
51	2"	32

ECOVOS
ECOVOS
ECOVOS
ECOVOS
ECOVOS
ECOVOS
ECOVOS
ECOVOS
ECOVOS
ECOVOS
ECOVOS
ECOVOS

2012031318	HF-1000-06-W3	15011N06
6100058564	HF-1000-08-W3	15011N08
2012031319	HF-1000-10-W3	15011N10
2012031320	HF-1000-12-W3	15011N12
6100060738	HF-1000-16-W3	15011N16
2012031321	HF-1000-19-W3	15011N20
2012031442	HF-1000-25-W3	15011N25
2012032237	HF-1000-31-W3	15011N32
6100030769	HF-1000-38-W3	15011N40
6100060740	HF-1000-51-W3	15011N50

21,0	15,8
22,5	17,0
26,5	20,8
30,0	24,0
34,0	27,5
38,0	31,8
47,0	39,8
57,0	47,0
65,0	55,5
78,0	69,4

Kontrolle der Funktionsfähigkeit der verpressten Armatur für den optimalen Nippelinfeld



Die Pressmaße haben nur für Schläuche innerhalb der DIN-Toleranzen bzw. bei vergleichbaren Schlauchtypen innerhalb der SAE-Toleranzen Gültigkeit. Diese Pressmaßtabelle entbindet den Schlauchkonfektionär nicht die geforderten Einzelprüfungen nach DIN und anderen Normen am Schlauch und an den Schlauchleitungen durchzuführen.

Mit Erscheinen der Pressmaßtabelle "Stand 09/2020", verlieren alle Vorgängerversionen ihre Gültigkeit! Unter www.stauff.com/pressmasstabellen haben Sie stets Zugriff auf die aktuellste Version dieser Pressmaßtabelle.

Technische Änderungen vorbehalten. Stand: 09/2020

Pressmaßtabelle - STAUFF Schlaucharmaturen



Schlauchtypen für **No Skive**-Einbindung

Geflechtschlauch 2SN (EN 853)

Schlauchgröße		
DN	inch	Dash

Armaturenserie

STAUFF Bestellnummern	STAUFF Bestellbezeichnungen	Alte Bestellnummern
-----------------------	-----------------------------	---------------------

Außen-Ø Pressfassung mm	Empfohlenes Pressmaß mm
-------------------------	-------------------------

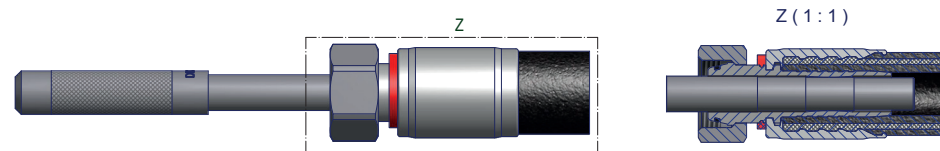
6	1/4"	04
8	5/16"	05
10	3/8"	06
12	1/2"	08
16	5/8"	10
19	3/4"	12
25	1"	16
31	1 1/4"	20
38	1 1/2"	24
51	2"	32

ECOVOS
ECOVOS
ECOVOS
ECOVOS
ECOVOS
ECOVOS
ECOVOS
ECOVOS
ECOVOS
ECOVOS
ECOVOS
ECOVOS

2012031318	HF-1000-06-W3	15011N06
6100058564	HF-1000-08-W3	15011N08
2012031319	HF-1000-10-W3	15011N10
2012031320	HF-1000-12-W3	15011N12
6100060738	HF-1000-16-W3	15011N16
2012031321	HF-1000-19-W3	15011N20
2012031442	HF-1000-25-W3	15011N25
2012032237	HF-1000-31-W3	15011N32
6100030769	HF-1000-38-W3	15011N40
6100060740	HF-1000-51-W3	15011N50

21,0	16,7
22,5	18,3
26,5	21,7
30,0	24,8
34,0	28,6
38,0	32,4
47,0	41,1
57,0	50,1
65,0	58,9
78,0	71,3

Kontrolle der Funktionsfähigkeit der verpressten Armatur für den optimalen Nippel einfall



Die Pressmaße haben nur für Schläuche innerhalb der DIN-Toleranzen bzw. bei vergleichbaren Schlauchtypen innerhalb der SAE-Toleranzen Gültigkeit. Diese Pressmaßtabelle entbindet den Schlauchkonfektionär nicht die geforderten Einzelprüfungen nach DIN und anderen Normen am Schlauch und an den Schlauchleitungen durchzuführen.

Mit Erscheinen der Pressmaßtabelle "Stand 09/2020", verlieren alle Vorgängerversionen ihre Gültigkeit! Unter www.stauff.com/pressmasstabelle haben Sie stets Zugriff auf die aktuellste Version dieser Pressmaßtabelle.

Technische Änderungen vorbehalten. Stand: 09/2020

Pressmaßtabelle - STAUFF Schlaucharmaturen



Schlauchtypen für **No Skive**-Einbindung

Kompakt-Geflechtschlauch 1SC (EN 857)

Schlauchgröße		
DN	inch	Dash

Armaturenserie

STAUFF Bestellnummern	STAUFF Bestellbezeichnungen	Alte Bestellnummern
-----------------------	-----------------------------	---------------------

Außen-Ø Pressfassung mm	Empfohlenes Pressmaß mm
-------------------------	-------------------------

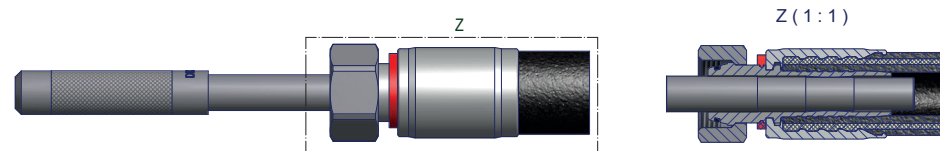
6	1/4"	04
6	1/4"	04
8	5/16"	05
8	5/16"	05
10	3/8"	06
10	3/8"	06
12	1/2"	08
12	1/2"	08
16	5/8"	10
19	3/4"	12
25	1"	16

ECOVOS
CVOS
ECOVOS
CVOS
ECOVOS
CVOS
ECOVOS
CVOS
ECOVOS
CVOS
ECOVOS
CVOS
ECOVOS
CVOS
ECOVOS
CVOS

6100025074	HF-2001-06-W3	15021N06
6100060744	HF-1004-06-W3	15311N06
6100060741	HF-2001-08-W3	15021N08
6100060745	HF-1004-08-W3	15311N08
6100058450	HF-2001-10-W3	15021N10
6100060746	HF-1004-10-W3	15311N10
6100113584	HF-1004-10-W3/2	15311N10-BTB01
2012032391	HF-2001-12-W3	15021N12
6100113586	HF-2001-12-W3/2	15021N12-BTB01
6100060747	HF-1004-12-W3	15311N12
6100060742	HF-2001-16-W3	15021N16
6100113585	HF-2001-16-W3/2	15021N16-BTB01
6100025070	HF-2001-19-W3	15021N20
6100060743	HF-2001-25-W3	15021N25

20,0	16,4
19,0	14,6
20,6	16,8
21,0	15,9
23,6	20,1
24,0	19,3
23,6	19,5
27,0	24,2
26,5	23,8
27,5	22,8
31,0	27,4
30,0	26,5
35,0	31,2
42,0	38,2

Kontrolle der Funktionsfähigkeit der verpressten Armatur für den optimalen Nippelinfeld



Die Pressmaße haben nur für Schläuche innerhalb der DIN-Toleranzen bzw. bei vergleichbaren Schlauchtypen innerhalb der SAE-Toleranzen Gültigkeit. Diese Pressmaßtabelle entbindet den Schlauchkonfektionär nicht die geforderten Einzelprüfungen nach DIN und anderen Normen am Schlauch und an den Schlauchleitungen durchzuführen.

Mit Erscheinen der Pressmaßtabelle "Stand 09/2020", verlieren alle Vorgängerversionen ihre Gültigkeit! Unter www.stauff.com/pressmasstabelle haben Sie stets Zugriff auf die aktuellste Version dieser Pressmaßtabelle.

Technische Änderungen vorbehalten. Stand: 09/2020

Pressmaßtabelle - STAUFF Schlaucharmaturen



Schlauchtypen für **No Skive**-Einbindung

Kompakt-Geflechtschlauch 2SC (EN 857)

Schlauchgröße		
DN	inch	Dash

6	1/4"	04
6	1/4"	04
8	5/16"	05
8	5/16"	05
10	3/8"	06
10	3/8"	06
12	1/2"	08
12	1/2"	08
16	5/8"	10
19	3/4"	12
25	1"	16

Armaturenserie

ECOVOS
CVOS
ECOVOS
CVOS
ECOVOS
CVOS
ECOVOS
CVOS
ECOVOS
CVOS
ECOVOS
ECOVOS
ECOVOS
ECOVOS

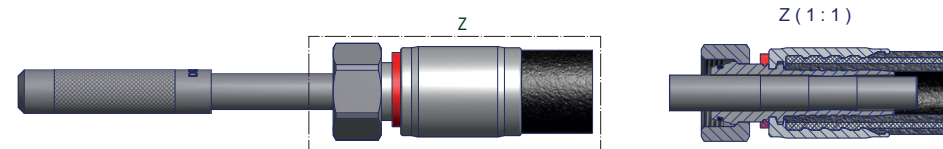
STAUFF Bestellnummern	STAUFF Bestellbezeichnungen	Alte Bestellnummern
-----------------------	-----------------------------	---------------------

2012031318	HF-1000-06-W3	15011N06
6100060744	HF-1004-06-W3	15311N06
6100058564	HF-1000-08-W3	15011N08
6100060745	HF-1004-08-W3	15311N08
2012031319	HF-1000-10-W3	15011N10
6100060746	HF-1004-10-W3	15311N10
6100113584	HF-1004-10-W3/2	15311N10-BTB01
2012031320	HF-1000-12-W3	15011N12
6100060747	HF-1004-12-W3	15311N12
6100060738	HF-1000-16-W3	15011N16
2012031321	HF-1000-19-W3	15011N20
2012031442	HF-1000-25-W3	15011N25

Außen-Ø Pressfassung mm	Empfohlenes Pressmaß mm
-------------------------	-------------------------

21,0	16,1
19,0	15,5
22,5	17,4
21,0	17,0
26,5	20,7
24,0	20,0
23,6	20,0
30,0	24,1
27,5	22,9
34,0	28,2
38,0	31,9
47,0	40,2

Kontrolle der Funktionsfähigkeit der verpressten Armatur für den optimalen Nippelinfeld



Die Pressmaße haben nur für Schläuche innerhalb der DIN-Toleranzen bzw. bei vergleichbaren Schlauchtypen innerhalb der SAE-Toleranzen Gültigkeit. Diese Pressmaßtabelle entbindet den Schlauchkonfektionär nicht die geforderten Einzelprüfungen nach DIN und anderen Normen am Schlauch und an den Schlauchleitungen durchzuführen.

Mit Erscheinen der Pressmaßtabelle "Stand 09/2020", verlieren alle Vorgängerversionen ihre Gültigkeit! Unter www.stauff.com/pressmasstabelle haben Sie stets Zugriff auf die aktuellste Version dieser Pressmaßtabelle.

Technische Änderungen vorbehalten.
Stand: 09/2020

Pressmaßtabelle - STAUFF Schlaucharmaturen



Schlauchtypen für **No Skive**-Einbindung

Kompakt-Geflechtschlauch 1SN-K (EN 857)

Schlauchgröße		
DN	inch	Dash

6	1/4"	04
6	1/4"	04
8	5/16"	05
8	5/16"	05
10	3/8"	06
10	3/8"	06
12	1/2"	08
12	1/2"	08
16	5/8"	10

Armaturenserie

ECOVOS
CVOS
ECOVOS
CVOS
ECOVOS
CVOS
ECOVOS
CVOS
ECOVOS
CVOS
ECOVOS

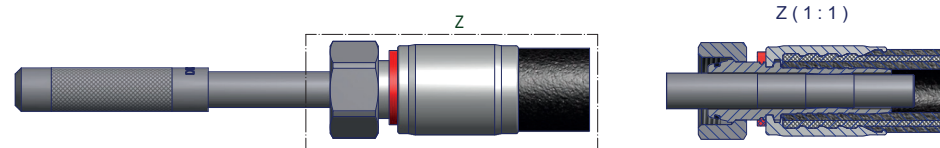
STAUFF Bestellnummern	STAUFF Bestellbezeichnungen	Alte Bestellnummern
-----------------------	-----------------------------	---------------------

6100025074	HF-2001-06-W3	15021N06
6100060744	HF-1004-06-W3	15311N06
6100060741	HF-2001-08-W3	15021N08
6100060745	HF-1004-08-W3	15311N08
6100058450	HF-2001-10-W3	15021N10
6100060746	HF-1004-10-W3	15311N10
6100113584	HF-1004-10-W3/2	15311N10-BTB01
2012032391	HF-2001-12-W3	15021N12
6100113586	HF-2001-12-W3/2	15021N12-BTB01
6100060747	HF-1004-12-W3	15311N12
6100060742	HF-2001-16-W3	15021N16
6100113585	HF-2001-16-W3/2	15021N16-BTB01

Außen-Ø Pressfassung mm	Empfohlenes Pressmaß mm
-------------------------	-------------------------

20,0	16,5
19,0	14,6
20,6	16,5
21,0	16,1
23,6	20,0
24,0	19,2
23,6	19,5
27,0	24,2
26,5	24,0
27,5	21,9
31,0	27,5
30,0	26,5

Kontrolle der Funktionsfähigkeit der verpressten Armatur für den optimalen Nippelinfeld



Die Pressmaße haben nur für Schläuche innerhalb der DIN-Toleranzen bzw. bei vergleichbaren Schlauchtypen innerhalb der SAE-Toleranzen Gültigkeit. Diese Pressmaßtabelle entbindet den Schlauchkonfektionär nicht die geforderten Einzelprüfungen nach DIN und anderen Normen am Schlauch und an den Schlauchleitungen durchzuführen.

Mit Erscheinen der Pressmaßtabelle "Stand 09/2020", verlieren alle Vorgängerversionen ihre Gültigkeit! Unter www.stauff.com/pressmasstabelle haben Sie stets Zugriff auf die aktuellste Version dieser Pressmaßtabelle.

Technische Änderungen vorbehalten. Stand: 09/2020

Pressmaßtabelle - STAUFF Schlaucharmaturen



Schlauchtypen für **No Skive**-Einbindung

Kompakt-Geflechtschlauch 2SN-K (EN 857)

Schlauchgröße		
DN	inch	Dash

Armaturenserie

STAUFF Bestellnummern	STAUFF Bestellbezeichnungen	Alte Bestellnummern
-----------------------	-----------------------------	---------------------

Außen-Ø Pressfassung mm	Empfohlenes Pressmaß mm
-------------------------	-------------------------

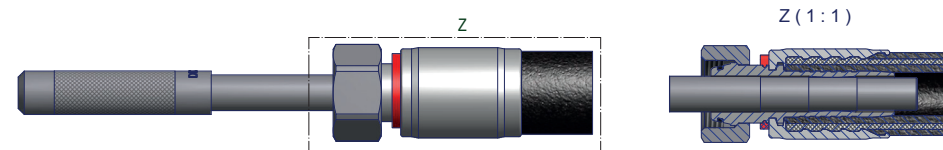
6	1/4"	04
6	1/4"	04
8	5/16"	05
8	5/16"	05
10	3/8"	06
10	3/8"	06
12	1/2"	08
12	1/2"	08
16	5/8"	10
19	3/4"	12
25	1"	16

ECOVOS
CVOS
ECOVOS
CVOS
ECOVOS
CVOS
ECOVOS
CVOS
ECOVOS
CVOS
ECOVOS
CVOS
ECOVOS
CVOS
ECOVOS
CVOS

2012031318	HF-1000-06-W3	15011N06
6100060744	HF-1004-06-W3	15311N06
6100058564	HF-1000-08-W3	15011N08
6100060745	HF-1004-08-W3	15311N08
2012031319	HF-1000-10-W3	15011N10
6100060746	HF-1004-10-W3	15311N10
6100113584	HF-1004-10-W3/2	15311N10-BTB01
2012031320	HF-1000-12-W3	15011N12
6100060747	HF-1004-12-W3	15311N12
6100060738	HF-1000-16-W3	15011N16
2012031321	HF-1000-19-W3	15011N20
2012031442	HF-1000-25-W3	15011N25

21,0	16,3
19,0	16,3
22,5	17,5
21,0	16,9
26,5	20,9
24,0	20,2
23,6	19,9
30,0	24,6
27,5	23,3
34,0	28,5
38,0	31,7
47,0	40,4

Kontrolle der Funktionsfähigkeit der verpressten Armatur für den optimalen Nippelinfeld



Die Pressmaße haben nur für Schläuche innerhalb der DIN-Toleranzen bzw. bei vergleichbaren Schlauchtypen innerhalb der SAE-Toleranzen Gültigkeit. Diese Pressmaßtabelle entbindet den Schlauchkonfektionär nicht die geforderten Einzelprüfungen nach DIN und anderen Normen am Schlauch und an den Schlauchleitungen durchzuführen.

Mit Erscheinen der Pressmaßtabelle "Stand 09/2020", verlieren alle Vorgängerversionen ihre Gültigkeit! Unter www.stauff.com/pressmasstabelle haben Sie stets Zugriff auf die aktuellste Version dieser Pressmaßtabelle.

Technische Änderungen vorbehalten. Stand: 09/2020

Pressmaßtabelle - STAUFF Schlaucharmaturen

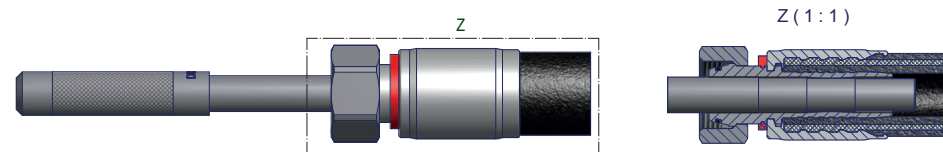


Schlauchtypen für **Skive**-Einbindung

Geflechtschlauch 1SN (EN 853)

Schlauchgröße			Armaturenserie	STAUFF Bestellnummern	STAUFF Bestellbezeichnungen	Alte Bestellnummern	Außen-Ø Pressfassung mm	Empfohlenes Pressmaß mm	Schällänge	
DN	inch	Dash							Außen mm	Innen mm
5	3/16"	03	ECOVOS	6100095087	HF-3001-05-W3	15100N05	17,3	14,5	20,0	

Kontrolle der Funktionsfähigkeit der verpressten Armatur für den optimalen Nippel einfall



Die Pressmaße haben nur für Schläuche innerhalb der DIN-Toleranzen bzw. bei vergleichbaren Schlauchtypen innerhalb der SAE-Toleranzen Gültigkeit. Diese Pressmaßtabelle entbindet den Schlauchkonfektionär nicht die geforderten Einzelprüfungen nach DIN und anderen Normen am Schlauch und an den Schlauchleitungen durchzuführen.

Mit Erscheinen der Pressmaßtabelle "Stand 09/2020", verlieren alle Vorgängerversionen ihre Gültigkeit! Unter www.stauff.com/pressmasstabelle haben Sie stets Zugriff auf die aktuellste Version dieser Pressmaßtabelle.

Technische Änderungen vorbehalten. Stand: 09/2020

Pressmaßtabelle - STAUFF Schlaucharmaturen

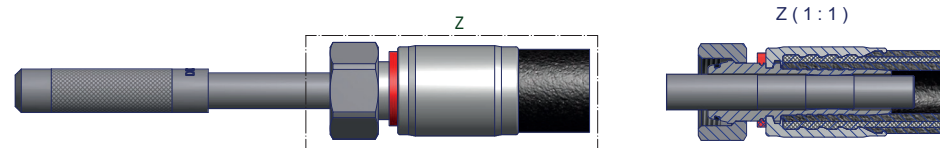


Schlauchtypen für **Skive**-Einbindung

Geflechtschlauch 2SN (EN 853)

Schlauchgröße			Armaturenserie	STAUFF Bestellnummern	STAUFF Bestellbezeichnungen	Alte Bestellnummern	Außen-Ø Pressfassung mm	Empfohlenes Pressmaß mm	Schälllänge	
DN	inch	Dash							Außen mm	Innen mm
5	3/16"	03	ECOVOS	6100095088	HF-3002-05-W3	15200N05	19,0	15,8	20,0	
6	1/4"	04	ECOVOS	6100058572	HF-3000-06-W3	15031N06	22,0	18,1	25,0	
8	5/16"	05	ECOVOS	6100058571	HF-3000-08-W3	15031N08	23,0	18,2	22,0	
10	3/8"	06	ECOVOS	6100058569	HF-3000-10-W3	15031N10	26,0	21,6	28,0	
12	1/2"	08	ECOVOS	6100034501	HF-3000-12-W3	15031N12	30,0	24,8	29,0	
16	5/8"	10	ECOVOS	6100060748	HF-3000-16-W3	15031N16	33,6	28,8	29,0	
19	3/4"	12	ECOVOS	6100060749	HF-3000-19-W3	15031N20	39,0	33,3	37,0	
25	1"	16	ECOVOS	6100059977	HF-3000-25-W3	15031N25	46,0	40,9	44,0	
32	1 1/4"	20	ECOVOS	6100095083	HF-3000-31-W3	15031N32	57,0	50,4	49,0	
38	1 1/2"	24	ECOVOS	6100032578	HF-3000-38-W3	15031N40	65,0	59,2	55,0	
51	2"	32	ECOVOS	6100060750	HF-3000-51-W3	15031N50	78,0	72,4	62,0	

Kontrolle der Funktionsfähigkeit der verpressten Armatur für den optimalen Nippelinfeld



Die Pressmaße haben nur für Schläuche innerhalb der DIN-Toleranzen bzw. bei vergleichbaren Schlauchtypen innerhalb der SAE-Toleranzen Gültigkeit. Diese Pressmaßtabelle entbindet den Schlauchkonfektionär nicht die geforderten Einzelprüfungen nach DIN und anderen Normen am Schlauch und an den Schlauchleitungen durchzuführen.

Mit Erscheinen der Pressmaßtabelle "Stand 09/2020", verlieren alle Vorgängerversionen ihre Gültigkeit! Unter www.stauff.com/pressmasstabelle haben Sie stets Zugriff auf die aktuellste Version dieser Pressmaßtabelle.

Technische Änderungen vorbehalten. Stand: 09/2020

Pressmaßtabelle - STAUFF Schlaucharmaturen

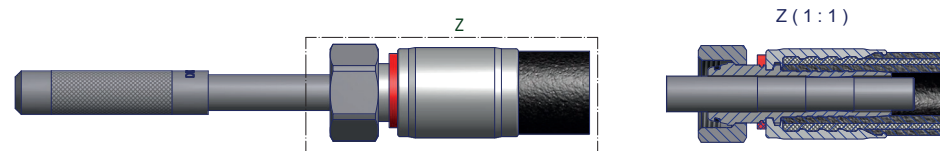


Schlauchtypen für **Skive**-Einbindung

Kompakt-Geflechtschlauch 2SC (EN 857)

Schlauchgröße			Armaturenserie	STAUFF Bestellnummern	STAUFF Bestellbezeichnungen	Alte Bestellnummern	Außen-Ø Pressfassung mm	Empfohlenes Pressmaß mm	Schällänge	
DN	inch	Dash							Außen mm	Innen mm
6	1/4"	04	ECOVOS	6100025074	HF-2001-06-W3	15021N06	20,0	16,8	22,0	
8	5/16"	05	ECOVOS	6100060741	HF-2001-08-W3	15021N08	20,6	16,7	22,0	
10	3/8"	06	ECOVOS	6100058450	HF-2001-10-W3	15021N10	23,6	20,1	24,0	
12	1/2"	08	ECOVOS	6100034501	HF-3000-12-W3	15031N12	30,0	24,6	29,0	
16	5/8"	10	ECOVOS	6100060748	HF-3000-16-W3	15031N16	33,6	28,0	29,0	
19	3/4"	12	ECOVOS	6100060749	HF-3000-19-W3	15031N20	39,0	33,4	37,0	
25	1"	16	ECOVOS	6100060743	HF-2001-25-W3	15021N25	42,0	38,3	37,0	

Kontrolle der Funktionsfähigkeit der verpressten Armatur für den optimalen Nippelinfeld



Die Pressmaße haben nur für Schläuche innerhalb der DIN-Toleranzen bzw. bei vergleichbaren Schlauchtypen innerhalb der SAE-Toleranzen Gültigkeit. Diese Pressmaßtabelle entbindet den Schlauchkonfektionär nicht die geforderten Einzelprüfungen nach DIN und anderen Normen am Schlauch und an den Schlauchleitungen durchzuführen.

Mit Erscheinen der Pressmaßtabelle "Stand 09/2020", verlieren alle Vorgängerversionen ihre Gültigkeit! Unter www.stauff.com/pressmasstabelle haben Sie stets Zugriff auf die aktuellste Version dieser Pressmaßtabelle.

Technische Änderungen vorbehalten. Stand: 09/2020

Pressmaßtabelle - STAUFF Schlaucharmaturen

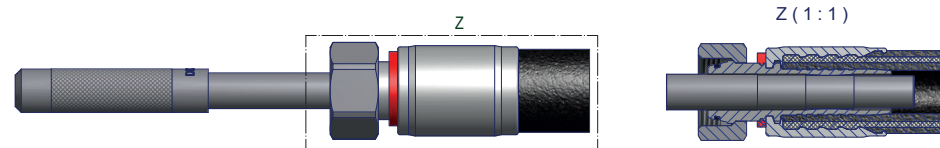


Schlauchtypen für **Skive**-Einbindung

Kompakt-Geflechtschlauch 2SN-K (EN 857)

Schlauchgröße			Armaturenserie	STAUFF Bestellnummern	STAUFF Bestellbezeichnungen	Alte Bestellnummern	Außen-Ø Pressfassung mm	Empfohlenes Pressmaß mm	Schällänge	
DN	inch	Dash							Außen mm	Innen mm
8	5/16"	05	ECOVOS	6100060741	HF-2001-08-W3	15021N08	20,6	16,7	22,0	
10	3/8"	06	ECOVOS	6100058450	HF-2001-10-W3	15021N10	23,6	20,0	24,0	
12	1/2"	08	ECOVOS	2012032391	HF-2001-12-W3	15021N12	27,0	24,3	26,0	
				6100113586	HF-2001-12-W3/2	15021N12-BTB01	26,5	24,0		
16	5/8"	10	ECOVOS	6100060748	HF-3000-16-W3	15031N16	33,6	27,8	28,0	
19	3/4"	12	ECOVOS	6100060749	HF-3000-19-W3	15031N20	39,0	32,8	37,0	
25	1"	16	ECOVOS	6100060743	HF-2001-25-W3	15021N25	42,0	39,1	37,0	

Kontrolle der Funktionsfähigkeit der verpressten Armatur für den optimalen Nippel einfall



Die Pressmaße haben nur für Schläuche innerhalb der DIN-Toleranzen bzw. bei vergleichbaren Schlauchtypen innerhalb der SAE-Toleranzen Gültigkeit. Diese Pressmaßtabelle entbindet den Schlauchkonfektionär nicht die geforderten Einzelprüfungen nach DIN und anderen Normen am Schlauch und an den Schlauchleitungen durchzuführen.

Mit Erscheinen der Pressmaßtabelle "Stand 09/2020", verlieren alle Vorgängerversionen ihre Gültigkeit! Unter www.stauff.com/pressmasstabelle haben Sie stets Zugriff auf die aktuellste Version dieser Pressmaßtabelle.

Technische Änderungen vorbehalten. Stand: 09/2020

Pressmaßtabelle - STAUFF Schlaucharmaturen

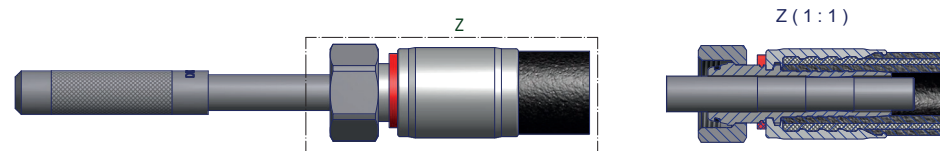


Schlauchtypen für **Skive**-Einbindung

Spiralschlauch 4SP (EN 856)

Schlauchgröße			Armaturenserie	STAUFF Bestellnummern	STAUFF Bestellbezeichnungen	Alte Bestellnummern	Außen-Ø Pressfassung mm	Empfohlenes Pressmaß mm	Schällänge	
DN	inch	Dash							Außen mm	Innen mm
10	3/8"	06	ECOVOS	6100058569	HF-3000-10-W3	15031N10	26,0	22,3	28,0	
12	1/2"	08	ECOVOS	6100034501	HF-3000-12-W3	15031N12	30,0	25,5	28,0	
16	5/8"	10	ECOVOS	6100060748	HF-3000-16-W3	15031N16	33,6	29,0	29,0	
19	3/4"	12	ECOVOS	6100060749	HF-3000-19-W3	15031N20	39,0	34,2	37,0	
25	1"	16	ECOVOS	6100059977	HF-3000-25-W3	15031N25	46,0	41,0	44,0	
31	1 1/4"	20	ECOVOS	6100095083	HF-3000-31-W3	15031N32	57,0	52,2	49,0	
38	1 1/2"	24	ECOVOS	6100032578	HF-3000-38-W3	15031N40	65,0	60,3	55,0	
51	2"	32	ECOVOS	6100060750	HF-3000-51-W3	15031N50	78,0	74,0	62,0	

Kontrolle der Funktionsfähigkeit der verpressten Armatur für den optimalen Nippel einfall



Die Pressmaße haben nur für Schläuche innerhalb der DIN-Toleranzen bzw. bei vergleichbaren Schlauchtypen innerhalb der SAE-Toleranzen Gültigkeit. Diese Pressmaßtabelle entbindet den Schlauchkonfektionär nicht die geforderten Einzelprüfungen nach DIN und anderen Normen am Schlauch und an den Schlauchleitungen durchzuführen.

Mit Erscheinen der Pressmaßtabelle "Stand 09/2020", verlieren alle Vorgängerversionen ihre Gültigkeit! Unter www.stauff.com/pressmasstabelle haben Sie stets Zugriff auf die aktuellste Version dieser Pressmaßtabelle.

Technische Änderungen vorbehalten. Stand: 09/2020

Pressmaßtabelle - STAUFF Schlaucharmaturen

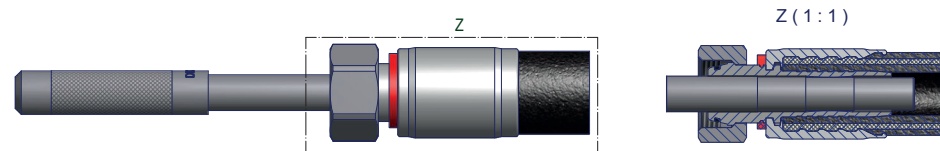


Schlauchtypen für **Skive**-Einbindung

Spiralschlauch Flexline 4000 (EN 856)

Schlauchgröße			Armaturenserie	STAUFF Bestellnummern	STAUFF Bestellbezeichnungen	Alte Bestellnummern	Außen-Ø Pressfassung mm	Empfohlenes Pressmaß mm	Schällänge	
DN	inch	Dash							Außen mm	Innen mm
10	3/8"	06	ECOVOS	6100058569	HF-3000-10-W3	15031N10	26,0	22,3	28,0	
12	1/2"	08	ECOVOS	6100034501	HF-3000-12-W3	15031N12	30,0	25,2	28,0	
16	5/8"	10	ECOVOS	6100060748	HF-3000-16-W3	15031N16	33,6	29,0	29,0	
19	3/4"	12	ECOVOS	6100060749	HF-3000-19-W3	15031N20	39,0	34,2	37,0	
25	1"	16	ECOVOS	6100059977	HF-3000-25-W3	15031N25	46,0	41,0	44,0	

Kontrolle der Funktionsfähigkeit der verpressten Armatur für den optimalen Nippel einfall



Die Pressmaße haben nur für Schläuche innerhalb der DIN-Toleranzen bzw. bei vergleichbaren Schlauchtypen innerhalb der SAE-Toleranzen Gültigkeit. Diese Pressmaßtabelle entbindet den Schlauchkonfektionär nicht die geforderten Einzelprüfungen nach DIN und anderen Normen am Schlauch und an den Schlauchleitungen durchzuführen.

Mit Erscheinen der Pressmaßtabelle "Stand 09/2020", verlieren alle Vorgängerversionen ihre Gültigkeit! Unter www.stauff.com/pressmasstabelle haben Sie stets Zugriff auf die aktuellste Version dieser Pressmaßtabelle.

Technische Änderungen vorbehalten. Stand: 09/2020

Pressmaßtabelle - STAUFF Schlaucharmaturen

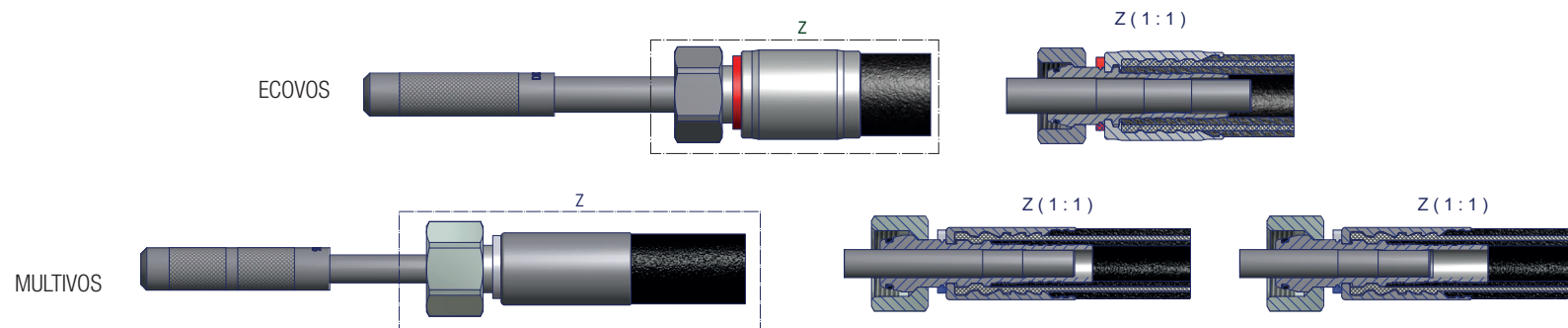


Schlauchtypen für **Skive**-Einbindung

Spiralschlauch Flexline 5000 (EN 856)

Schlauchgröße			Armaturenserie	STAUFF Bestellnummern	STAUFF Bestellbezeichnungen	Alte Bestellnummern	Außen-Ø Pressfassung mm	Empfohlenes Pressmaß mm	Schällänge	
DN	inch	Dash							Außen mm	Innen mm
10	3/8"	06	ECOVOS	6100058569	HF-3000-10-W3	15031N10	26,0	22,2	28,0	
12	1/2"	08	ECOVOS	6100034501	HF-3000-12-W3	15031N12	30,0	25,3	28,0	
16	5/8"	10	ECOVOS	6100060748	HF-3000-16-W3	15031N16	33,6	28,7	29,0	
19	3/4"	12	ECOVOS	6100060749	HF-3000-19-W3	15031N20	39,0	34,1	37,0	
25	1"	16	ECOVOS	6100059977	HF-3000-25-W3	15031N25	46,0	41,0	44,0	
31	1 1/4"	20	ECOVOS	6100095083	HF-3000-31-W3	15031N32	57,0	50,1	49,0	
31	1 1/4"	20	MULTIVOS	6100095092	HF-5000-31-W3	15425N32	55,6	50,0	64,0	21,0

Kontrolle der Funktionsfähigkeit der verpressten Armatur für den optimalen Nippel einfall



Die Pressmaße haben nur für Schläuche innerhalb der DIN-Toleranzen bzw. bei vergleichbaren Schlauchtypen innerhalb der SAE-Toleranzen Gültigkeit. Diese Pressmaßtabelle entbindet den Schlauchkonfektionär nicht die geforderten Einzelprüfungen nach DIN und anderen Normen am Schlauch und an den Schlauchleitungen durchzuführen.

Mit Erscheinen der Pressmaßtabelle "Stand 09/2020", verlieren alle Vorgängerversionen ihre Gültigkeit! Unter www.stauff.com/pressmasstabelle haben Sie stets Zugriff auf die aktuellste Version dieser Pressmaßtabelle.

Technische Änderungen vorbehalten. Stand: 09/2020

Pressmaßtabelle - STAUFF Schlaucharmaturen

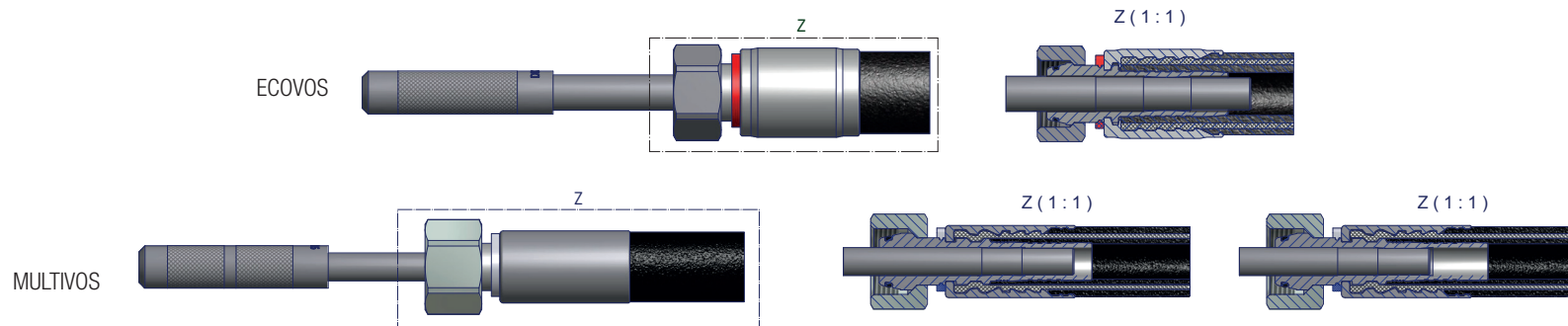


Schlauchtypen für **Skive**-Einbindung

Spiralschlauch Flexline 6000 (EN 856)

Schlauchgröße			Armaturenserie	STAUFF Bestellnummern	STAUFF Bestellbezeichnungen	Alte Bestellnummern	Außen-Ø Pressfassung mm	Empfohlenes Pressmaß mm	Schällänge	
DN	inch	Dash							Außen mm	Innen mm
10	3/8"	06	ECOVOS	6100058569	HF-3000-10-W3	15031N10	26,0	22,2	28,0	
12	1/2"	08	ECOVOS	6100034501	HF-3000-12-W3	15031N12	30,0	25,3	28,0	
16	5/8"	10	ECOVOS	6100060748	HF-3000-16-W3	15031N16	33,6	28,7	29,0	
19	3/4"	12	MULTIVOS	6100060751	HF-6000-19-W3	15435N20	38,8	33,8	48,0	17,0
25	1"	16	MULTIVOS	6100060752	HF-6000-25-W3	15435N25	50,0	43,4	52,0	17,0

Kontrolle der Funktionsfähigkeit der verpressten Armatur für den optimalen Nippel einfall



Die Pressmaße haben nur für Schläuche innerhalb der DIN-Toleranzen bzw. bei vergleichbaren Schlauchtypen innerhalb der SAE-Toleranzen Gültigkeit. Diese Pressmaßtabelle entbindet den Schlauchkonfektionär nicht die geforderten Einzelprüfungen nach DIN und anderen Normen am Schlauch und an den Schlauchleitungen durchzuführen.

Mit Erscheinen der Pressmaßtabelle "Stand 09/2020", verlieren alle Vorgängerversionen ihre Gültigkeit! Unter www.stauff.com/pressmasstabelle haben Sie stets Zugriff auf die aktuellste Version dieser Pressmaßtabelle.

Technische Änderungen vorbehalten. Stand: 09/2020

Pressmaßtabelle - STAUFF Schlaucharmaturen

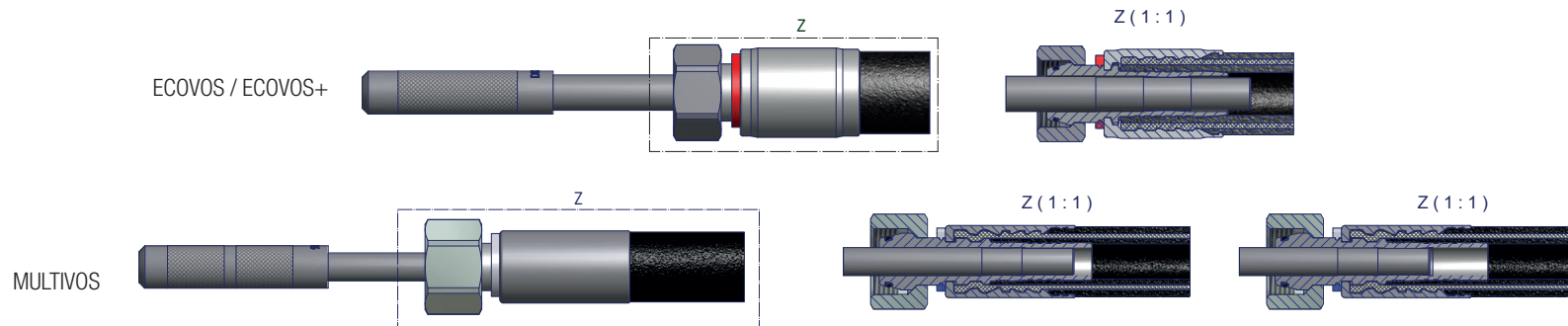


Schlauchtypen für **Skive**-Einbindung

Spiralschlauch 4SH (EN 856)

Schlauchgröße			Armaturenserie	STAUFF Bestellnummern	STAUFF Bestellbezeichnungen	Alte Bestellnummern	Außen-Ø Pressfassung mm	Empfohlenes Pressmaß mm	Schällänge	
DN	inch	Dash							Außen mm	Innen mm
16	5/8"	10	ECOVOS+	6100095094	HF-5002-16-W3	15037N16	33,6	29,3	31,0	11,0
16	5/8"	10	MULTIVOS	6100095091	HF-5000-16-W3	15425N16	34,2	30,5	40	15
19	3/4"	12	MULTIVOS	6100060751	HF-6000-19-W3	15435N20	38,8	34,0	48,0	17,0
19	3/4"	12	ECOVOS	6100060749	HF-3000-19-W3	15031N20	39,0	34,1	37,0	
19	3/4"	12	ECOVOS+	6100095095	HF-5002-19-W3	15037N20	39,0	34,5	41,0	13,2
25	1"	16	MULTIVOS	6100060752	HF-6000-25-W3	15435N25	50,0	43,5	52,0	17,0
25	1"	16	ECOVOS	6100059977	HF-3000-25-W3	15031N25	46,0	41,0	44,0	
25	1"	16	ECOVOS+	6100095096	HF-5002-25-W3	15037N25	46,0	41,9	47,0	13,0
31	1 1/4"	20	MULTIVOS	6100095092	HF-5000-31-W3	15425N32	55,6	50,0	64,0	21,0
31	1 1/4"	20	ECOVOS	6100095083	HF-3000-31-W3	15031N32	57,0	50,1	49,0	
31	1 1/4"	20	ECOVOS+	6100095097	HF-5002-31-W3	15037N32	57,0	51,0	51,0	16,0
38	1 1/2"	24	MULTIVOS	6100095093	HF-5000-38-W3	15425N40	62,4	57,1	69,0	27,0
38	1 1/2"	24	ECOVOS+	6100095098	HF-5002-38-W3	15037N40	65,0	59,2	58,0	20,0
51	2"	32	MULTIVOS	6100060753	HF-5001-51-W3	15415N50	77,4	71,9	72,0	28,0
51	2"	32	ECOVOS+	6100095099	HF-5002-51-W3	15037N50	78,0	73,5	66,0	21,0

Kontrolle der Funktionsfähigkeit der verpressten Armatur für den optimalen Nippelinfeld



Die Pressmaße haben nur für Schläuche innerhalb der DIN-Toleranzen bzw. bei vergleichbaren Schlauchtypen innerhalb der SAE-Toleranzen Gültigkeit. Diese Pressmaßtabelle entbindet den Schlauchkonfektionär nicht die geforderten Einzelprüfungen nach DIN und anderen Normen am Schlauch und an den Schlauchleitungen durchzuführen.

Mit Erscheinen der Pressmaßtabelle "Stand 09/2020", verlieren alle Vorgängerversionen ihre Gültigkeit! Unter www.stauff.com/pressmasstabelle haben Sie stets Zugriff auf die aktuellste Version dieser Pressmaßtabelle.

Technische Änderungen vorbehalten. Stand: 09/2020

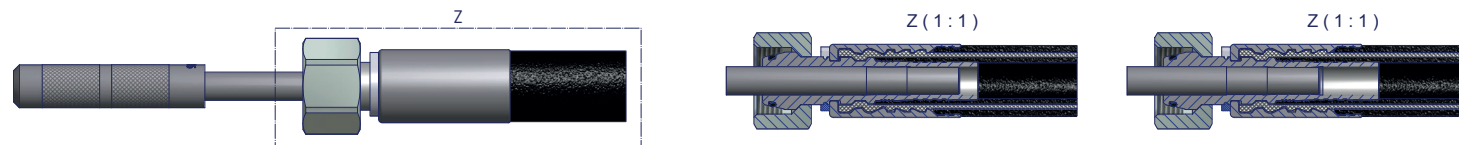
Pressmaßtabelle - STAUFF Schlaucharmaturen

Schlauchtypen für **Skive**-Einbindung

Spiralschlauch R13 (SAE 100 R13)

Schlauchgröße			Armaturenserie	STAUFF Bestellnummern	STAUFF Bestellbezeichnungen	Alte Bestellnummern	Außen-Ø Pressfassung mm	Empfohlenes Pressmaß mm	Schällänge	
DN	inch	Dash							Außen mm	Innen mm
51	2"	32	MULTIVOS	6100095103	HF-6001-51-W3	15445N50	82,5	76,0	72,0	28,0

Kontrolle der Funktionsfähigkeit der verpressten Armatur für den optimalen Nippel einfall



Die Pressmaße haben nur für Schläuche innerhalb der DIN-Toleranzen bzw. bei vergleichbaren Schlauchtypen innerhalb der SAE-Toleranzen Gültigkeit. Diese Pressmaßtabelle entbindet den Schlauchkonfektionär nicht die geforderten Einzelprüfungen nach DIN und anderen Normen am Schlauch und an den Schlauchleitungen durchzuführen.

Mit Erscheinen der Pressmaßtabelle "Stand 09/2020", verlieren alle Vorgängerversionen ihre Gültigkeit! Unter www.stauff.com/pressmasstabelle haben Sie stets Zugriff auf die aktuellste Version dieser Pressmaßtabelle.

Technische Änderungen vorbehalten.
Stand: 09/2020

Pressmaßtabelle - STAUFF Schlaucharmaturen

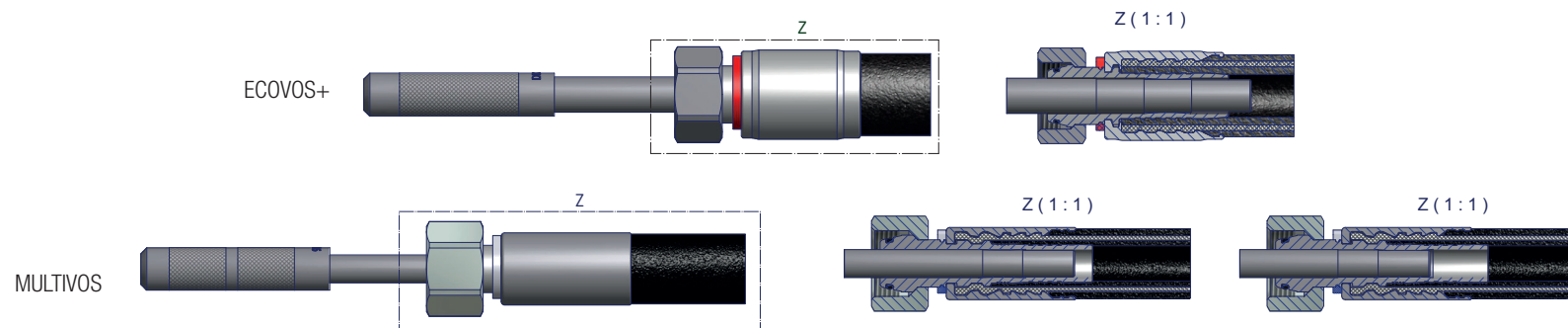


Schlauchtypen für **Skive**-Einbindung

Spiralschlauch R15 (SAE 100 R15)

Schlauchgröße			Armaturenserie	STAUFF Bestellnummern	STAUFF Bestellbezeichnungen	Alte Bestellnummern	Außen-Ø Pressfassung mm	Empfohlenes Pressmaß mm	Schällänge	
DN	inch	Dash							Außen mm	Innen mm
19	3/4"	12	MULTIVOS	6100060751	HF-6000-19-W3	15435N20	38,8	33,8	48,0	17,0
19	3/4"	12	ECOVOS+	6100095095	HF-5002-19-W3	15037N20	39,0	34,8	41,0	13,2
25	1"	16	MULTIVOS	6100060752	HF-6000-25-W3	15435N25	50,0	43,6	52,0	17,0
25	1"	16	ECOVOS+	6100095096	HF-5002-25-W3	15037N25	46,0	41,7	47,0	13,0
31	1 1/4"	20	MULTIVOS	2012031986	HF-6001-31-W3	15445N32	61,4	50,0	64,0	21,0
38	1 1/2"	24	MULTIVOS	6100095100	HF-6000-38-W3	15435N40	69,5	57,1	69,0	27,0

Kontrolle der Funktionsfähigkeit der verpressten Armatur für den optimalen Nippel einfall



Die Pressmaße haben nur für Schläuche innerhalb der DIN-Toleranzen bzw. bei vergleichbaren Schlauchtypen innerhalb der SAE-Toleranzen Gültigkeit. Diese Pressmaßtabelle entbindet den Schlauchkonfektionär nicht die geforderten Einzelprüfungen nach DIN und anderen Normen am Schlauch und an den Schlauchleitungen durchzuführen.

Mit Erscheinen der Pressmaßtabelle "Stand 09/2020", verlieren alle Vorgängerversionen ihre Gültigkeit! Unter www.stauff.com/pressmasstabelle haben Sie stets Zugriff auf die aktuellste Version dieser Pressmaßtabelle.

Technische Änderungen vorbehalten. Stand: 09/2020